


## Paraurti - Rivestimento paraurti posteriore

Smontaggio e montaggio

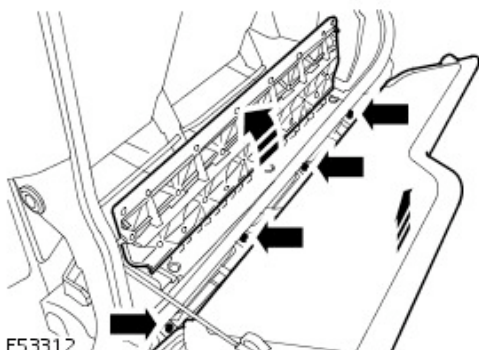
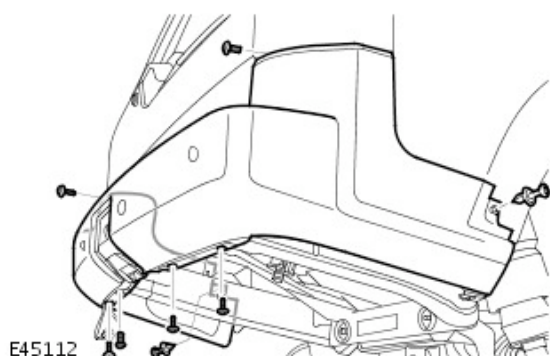
### Smontaggio

Tutte le vetture

**1.**  **PERICOLO:** Non intervenire su una vettura, specie da sotto, se questa è supportata solo per mezzo di un martinetto. Supportare sempre la vettura impiegando gli appositi cavalletti di sicurezza.

Sollevarre e supportare la vettura.

- 2.** Staccare entrambi i complessivi dei fanali posteriori.  
Per ulteriori informazioni vedere: Rear Lamp Assembly (417-01, Smontaggio e montaggio).
- 3.** Staccare entrambe le modanature del pannello laterale posteriore.  
Per ulteriori informazioni vedere: Rear Quarter Panel Moulding (501-08, Smontaggio e montaggio).
- 4.** Svitare le quattro viti, togliere i due fermi e svitare i due bulloni dalla chiusura del paraurti posteriore.

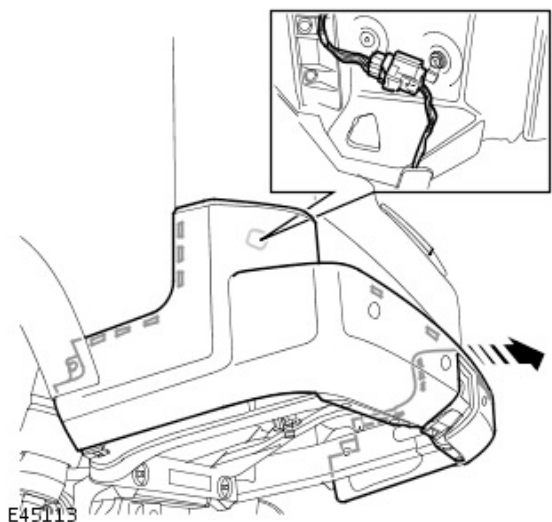


**5.** Facendosi aiutare da un altro meccanico, staccare i fermagli dal lato interno della chiusura del paraurti.

- Inclinare il portellone per facilitare l'accesso.
- Aprire la chiusura della cerniera del portellone.

**6.** Togliere la chiusura del paraurti posteriore.

- Allentare dai dodici fermagli.
- Se in dotazione, scollegare il connettore elettrico del cablaggio del sensore del PDC.

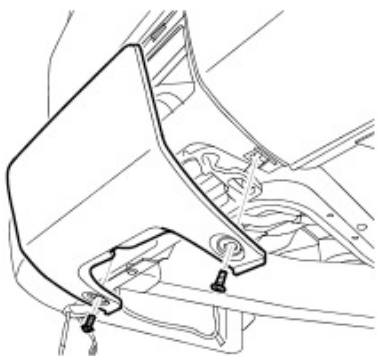


**7. NOTA:** Non scomporre ulteriormente se il complessivo viene staccato solo per l'accesso.

Togliere la chiusura dell'occhione di traino.

- Svitare le due viti.

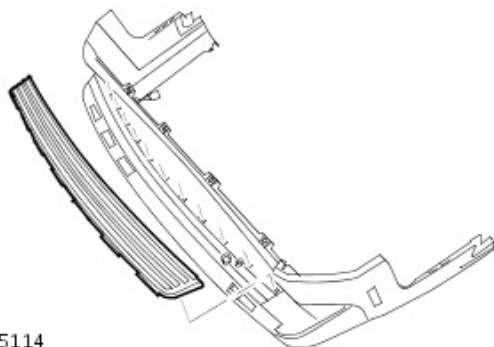
E45110



**8.** Staccare il pannello di rivestimento del paraurti posteriore.

- Allentare gli undici fermagli.

E45114



**9.** Togliere l'inserito del paraurti.

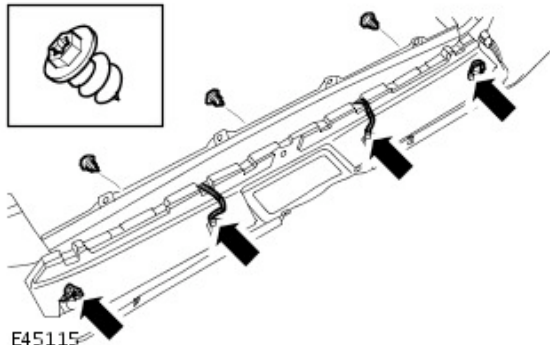
- Togliere le tre viti.

Vetture dotate di PDC

**10.** Staccare il cablaggio dei sensori del PDC.

- Scollegare i quattro connettori elettrici.

E45115

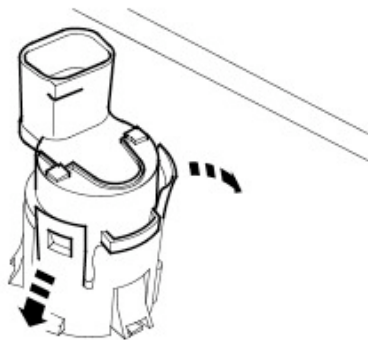


Vetture dotate di PDC

**11.** Staccare il sensore del PDC.

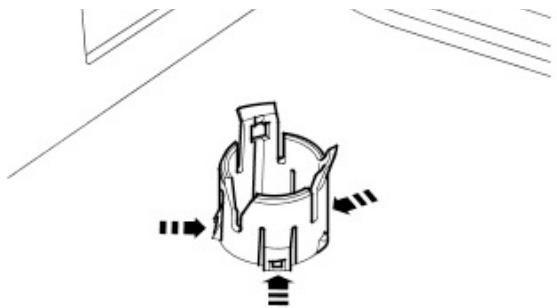
- Allentare i due fermagli.
- Ripetere questa procedura per gli altri tre sensori.

E45116



Vetture dotate di PDC

**12.** Staccare il pannello di rivestimento del sensore del PDC.



E45117

- Allentare i tre fermagli.
- Ripetere questa procedura per gli altri tre pannelli di rivestimento dei sensori.

## Montaggio

Vetture dotate di PDC

- 1.** Montare i pannelli di rivestimento del sensore del PDC.

Vetture dotate di PDC

- 2.** Montare i sensori del PDC.

Vetture dotate di PDC

- 3.** Montare il cablaggio del sensore del PDC.
  - Collegare i connettori elettrici.
- 4.** Montare l'inserito del paraurti.
  - Se in dotazione, montare il cablaggio del sensore del PDC.
  - Serrare le viti.
- 5.** Montare il pannello di rivestimento del paraurti posteriore.
- 6.** Montare la chiusura dell'occhione di traino.
  - Serrare le viti.
- 7.** Montare la chiusura del paraurti posteriore.
  - Se in dotazione, collegare il connettore elettrico del cablaggio del sensore del PDC.
  - Fissare con i fermagli.
  - Serrare le viti.
  - Serrare i bulloni alla coppia di 10 Nm.
- 8.** Montare entrambe le modanature del pannello laterale posteriore.  
Per ulteriori informazioni vedere: Rear Quarter Panel Moulding (501-08, Smontaggio e montaggio).
- 9.** Montare entrambi i complessivi dei fanali posteriori.  
Per ulteriori informazioni vedere: Rear Lamp Assembly (417-01, Smontaggio e montaggio).