

DATA DI PUBBLICAZIONE: 11-MAG-2011  
2014.0 DISCOVERY 4 / LR4 (LA), 501-12

CRUSCOTTO E CONSOLE

# RINFORZO CENTRALE CRUSCOTTO (G1267447)

SMONTAGGIO E MONTAGGIO

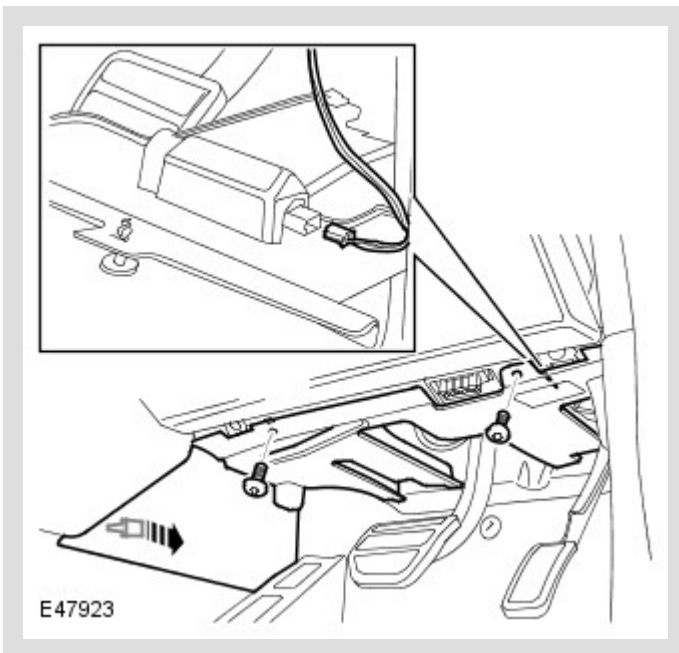
SMONTAGGIO

## NOTE:

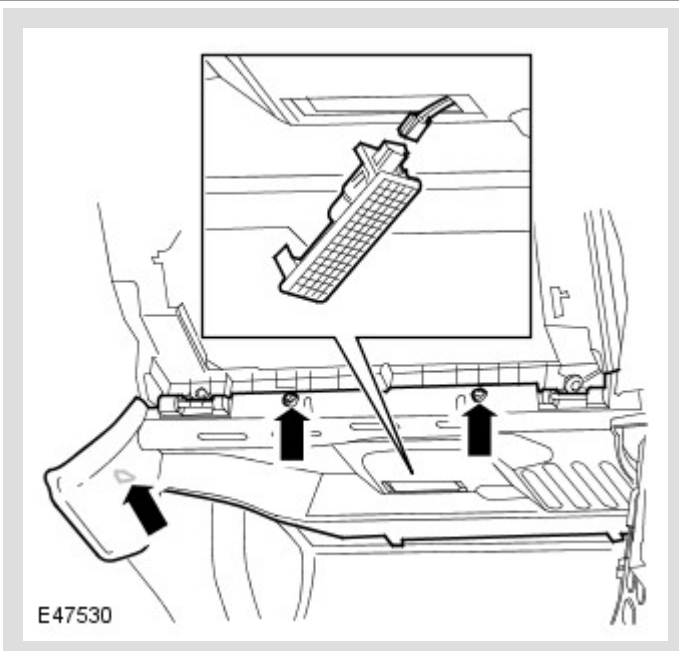
- Le fasi di smontaggio riportate in questa procedura possono contenere anche istruzioni per il montaggio.
- **Le figure possono essere leggermente diverse, ma le informazioni essenziali sono sempre corrette.**

1. Fare riferimento a: [Console pianale](#) (501-12 Cruscotto e console, Smontaggio e montaggio).

2.



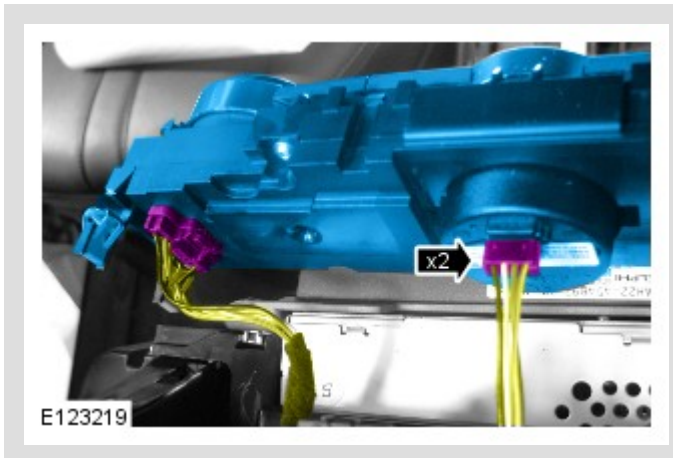
3.




4.

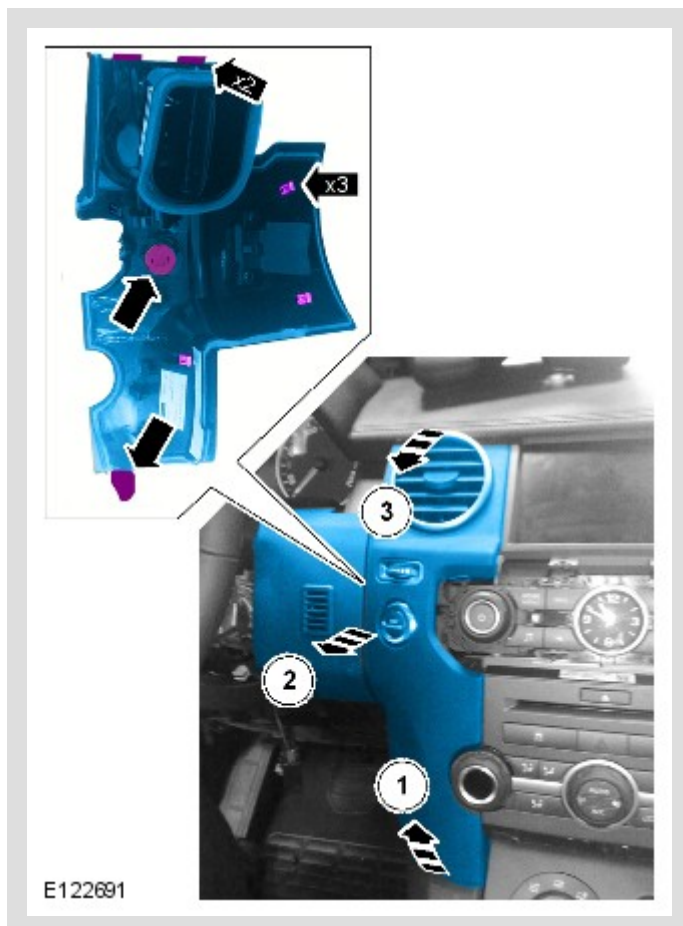



5.



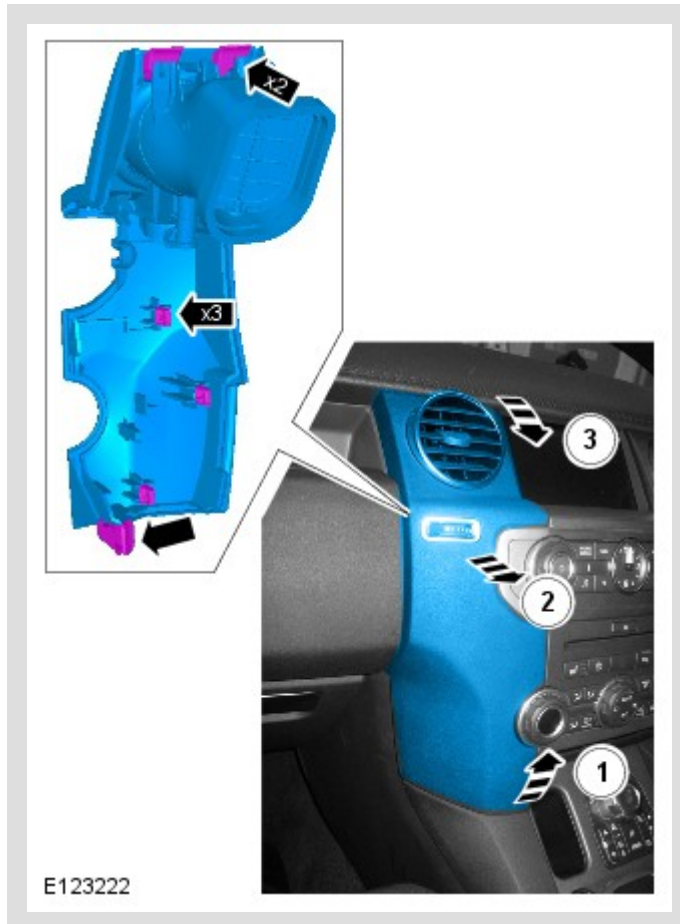
 NOTA:

Viene illustrato il modello con guida a sinistra; quello con guida a sinistra è simile.

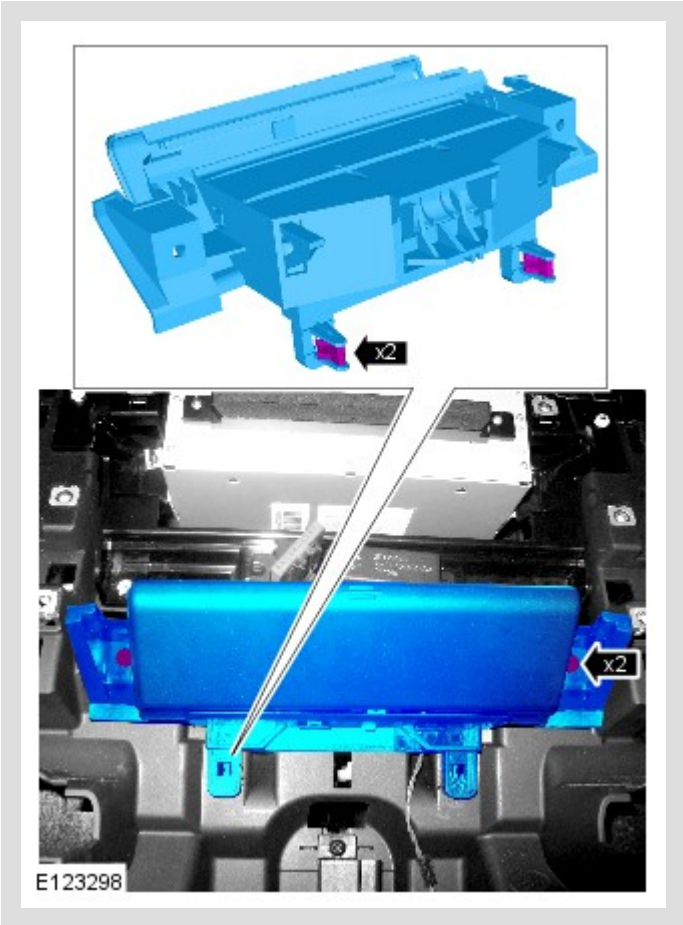


 **NOTA:**

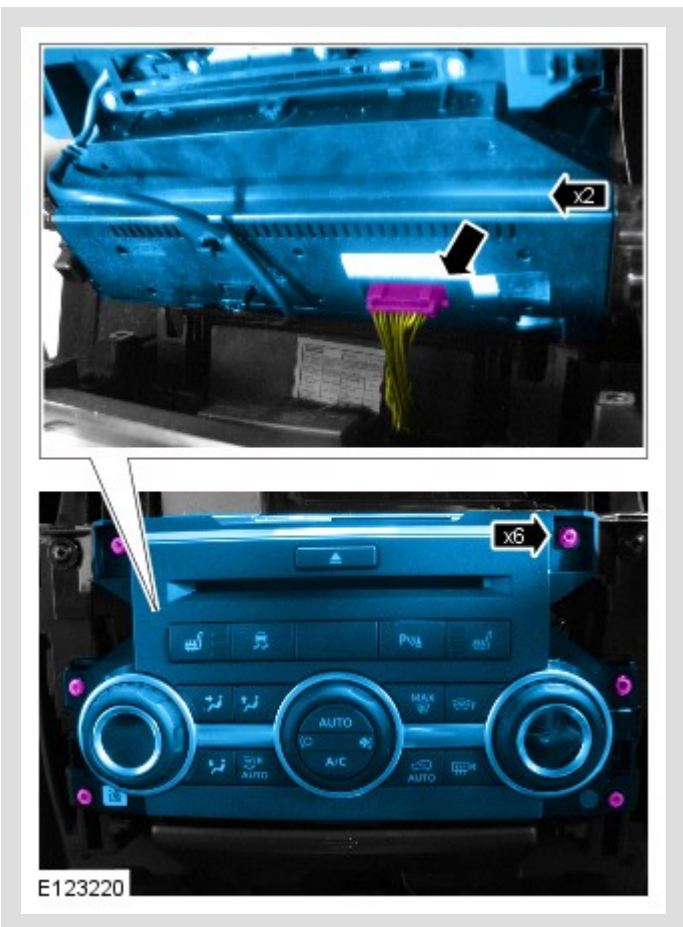
Viene illustrato il modello con guida a destra; quello con guida a sinistra è simile.



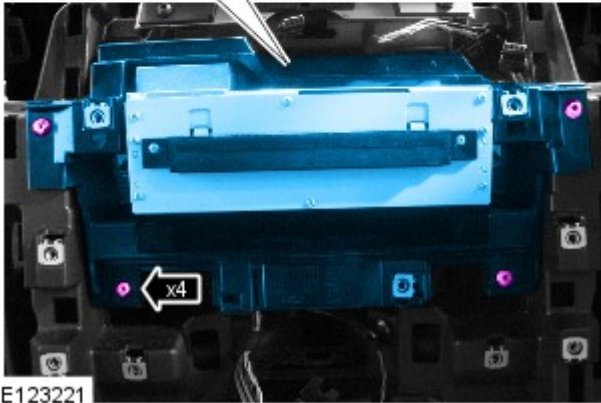
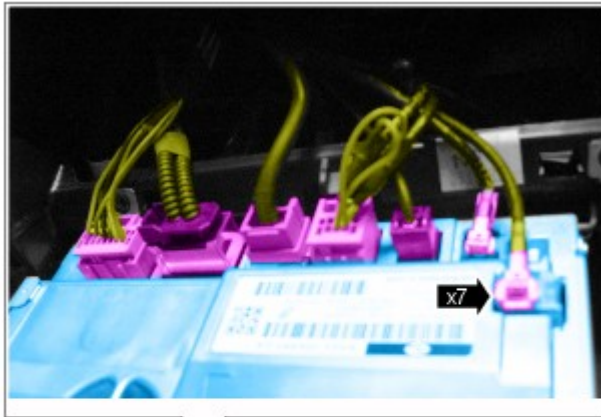
8.



9.

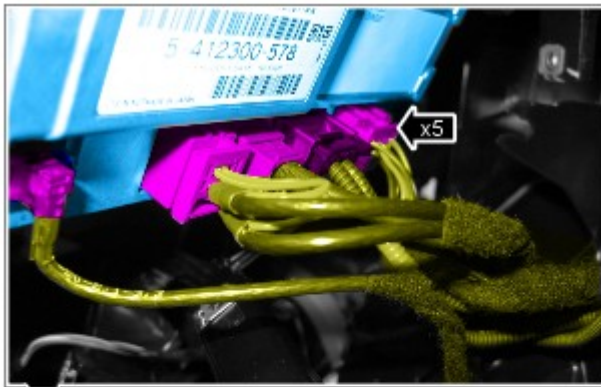


10.



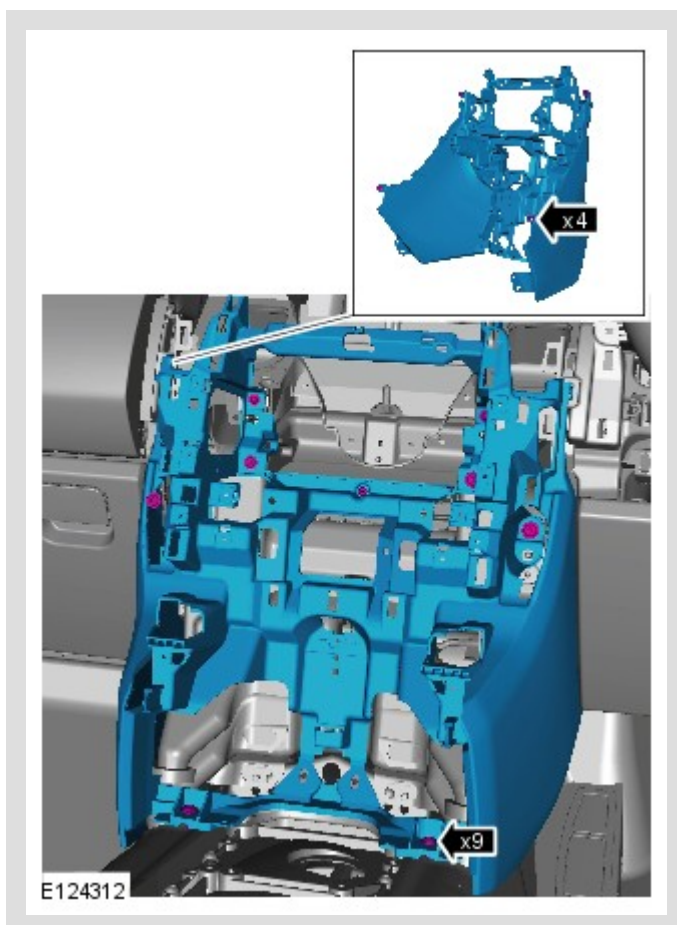
E123221

11.



E 122790

12.



## MONTAGGIO

1. Per il montaggio, invertire la procedura di rimozione.