



ACCESSORIES

WARNING

Accessories which are not properly fitted can be dangerous. Read the instructions carefully prior to fitting. Whilst fitting, comply with the instructions at all times. If in doubt, contact your nearest Land Rover Dealer.

ACHTUNG!

Nicht sachgemäß montiertes Zubehör kann gefährlich sein. Lesen Sie die Montageanleitung sorgfältig, bevor Sie das Teil montieren. Halten Sie sich bei der Montage an die Anleitung. Bei Unsicherheiten wenden Sie sich bitte an Ihren Land Rover Händler.

AVERTISSEMENT

Les accessoires qui ne sont pas correctement montés risquent d'être dangereux. Veuillez lire soigneusement les instructions avant d'effectuer la pose. Respectez toujours les instructions en cours de pose. En cas de doute, consultez votre concessionnaire Land Rover local.

AVVERTENZA

Gli accessori non sistemati come previsto possono essere pericolosi. Leggere attentamente le istruzioni prima del fissaggio. Durante il montaggio seguire sempre le relative istruzioni. In caso di dubbio rivolgersi al più vicino concessionario della Land Rover.

AVISO

Aquellos accesorios que no hayan sido ajustados debidamente pueden resultar peligrosos. Lea las instrucciones detenidamente antes de iniciar el montaje. Durante el montaje siga las instrucciones en todo momento. En caso de duda póngase en contacto con su Concesionario de Land Rover.

ADVERTÊNCIA!

Os Acessórios que não são montados adequadamente podem ser perigosos. Leia as instruções cuidadosamente antes de montar. Durante a montagem, obedeça as instruções todo o tempo. Se tiver alguma dúvida, contacte o Concessionário LandRover mais próximo.

WAARSHCUWING

Accessoires die niet op de juiste wijze zijn gemonteerd kunnen gevaar opleveren. Lees zorgvuldig de instructies alvorens met de montage te beginnen. Houdt u tijdens de montage te allen tijde aan de instructies. Neem bij twijfel contact op met de dichtstbijzijnde Land Rover dealer.

ΠΡΟΕΙΔΟΠΟΙΗΣΗ

Τα προαιρετικά εξαρτήματα που δεν έχουν τοποθετηθεί σωστά μπορεί να είναι επικίνδυνα. Διαβάστε τις οδηγίες πριν προχωρήσετε στην τοποθέτησή τους. Κατά την τοποθέτησή, τηρείτε συνεχώς τις οδηγίες. Αν έχετε οποιαδήποτε αμφιβολία, επικοινωνήστε με τον πλησιέστερο αντιπρόσωπο της.

注意

正しく取り付けられていない備品があると、事故の原因になります。取付ける前にこのマニュアルをよくお読みください。取付けの際は必ずこのマニュアルにある指示に従ってください。何か不明な点がありましたら、お近くのランド・ローバー社のディーラーまでお問い合わせください。



FITTING INSTRUCTION

Towbar Multi Height

EINBAUANLEITUNG

Zugstange für verschiedene höhen

INSTRUCTION DE MONTAGE

Différentes hauteurs de fixation du crochet de remorquage

ISTRUZIONI PER L'USO

Gancio di traino ad altezza regolabile

INSTRUCCIONES DE MONTAJE

Enganche de varias alturas

INSTRUÇÕES DE MONTAGEM

Barra de reboque de altura variável

MONTAGEHANDLEIDING

In hoogte verstelbare trekhaak

ΟΔΗΓΙΑ ΤΟΠΟΘΕΤΗΣΗΣ

Κοτσαδόρος ρυθμιζόμενου ύψους

取付用マニュアル
ヒッチメンバー高度調整

MOTOR VEHICLE DATA

(GB)

Manufacturer - Land Rover Ltd
 Official Motor Type - LA
 Model - DISCOVERY

TOWBAR - MULTI HEIGHT - DATA

Coupling class - A50-X
 Approval number - 3761-00
 D-Value - 16.5 kN
 S-Value - 150 kg
 Max Trailer Weight - 3500 kg (NOTE! refer to handbook for gross trainweight.)

FAHRZEUGDATEN

(D)

Hersteller - Land Rover Limited
 Offizieller Motortyp - LA
 Modell - DISCOVERY

ZUGSTANGE FÜR VERSCHIEDENE HÖHEN - DATEN

Kupplungsklasse - A50-X
 Zulassungsnummer - 3761-00
 D-Wert - 16.5 kN
 S-Wert - 150 kg
 Maximales Anhängergewicht - 3500 kg (Beachte: Höchstzulässiges Gesamtgewicht im Handbuch beachten!)

DONNEES - VEHICULE AUTOMOBILE

(F)

Constructeur - Land Rover Ltd
 Type de moteur officiel - LA
 Modèle - DISCOVERY

DIFFÉRENTES HAUTEURS DE FIXATION DU CROCHET DE REMORQUAGE - DATA

Classe d'accouplement - A50-X
 Numéro d'homologation - 3761-00
 Valeur-D - 16.5 kN
 Valeur-S - 150 kg
 Poids de remorque maximum - 3500 kg (NOTA: Se reporter au manuel pour le poids de train brut)

DATI PER L' AUTOVEICOLO

(I)

Fabbricante - Land Rover Ltd
 Tipo ufficiale di motore - LA
 Modello - DISCOVERY

GANCIO DI TRAINO AD ALTEZZA REGOLABILE - DATI TECNICI

Classe di accoppiamento - A50-X
 Numero di approvazione - 3761-00
 Valore D - 16.5 kN
 Valore S - 150 kg
 Peso massimo del rimorchio - 3500 kg (NOTA! Per il peso lordo del rimorchio consultare il manuale.)

DATOS DEL COCHE

(E)

Fabricante - Land Rover Limited
 Tipo oficial de coche - LA
 Modelo - DISCOVERY

ENGANCHE DE VARIAS ALTURAS - INFORMACIÓN

Clase de acoplamiento - A50-X
 Número de aprobación - 3761-00
 Valor-D - 16.5 kN
 Valor-S - 150 kg
 Peso máximo del remolque - 3500 kg (NOTA: Consultar el manual para el peso bruto del tren.)

DADOS DE VEÍCULOS A MOTOR

(P)

Fabricante - Land Rover Ltd
 Tipo de Motor Oficial - LA
 Modelo - DISCOVERY

BARRA DE REBOQUE DE ALTURA VARIÁVEL - DADOS

Classe de acoplamento - A50-X
 Número de aprovação - 3761-00
 Valor D - 16.5 kN
 Valor S - 150 kg
 Peso máximo de reboque - 3500 kg (NOTA! consulte o manual para o peso bruto de trem.)

VOERTUIGSPECIFICATIES

(NL)

Fabrikant - Land Rover Ltd
 Officieel motortype - LA
 Model - DISCOVERY

IN HOOGTE VERSTELBARE TREKHAAK - DATA

Koppingsklasse - A50-X
 Homologatienummer - 3761-00
 D-waarde - 16.5 kN
 S-waarde - 150 kg
 Max. toelaatbaar aanhangwagengewicht - 3500 kg (N.B. Raadpleeg het instructieboekje voor maximaal toelaatbaar treingewicht.)

ΣΤΟΙΧΕΙΑ ΟΧΗΜΑΤΟΣ

(GR)

Κατασκευαστής - Land Rover Ltd
 Επίσημος Τύπος Κινητήρα - LA
 Μοντέλο - DISCOVERY

Κοτσαδόρος ρυθμιζόμενου ύψους - ΣΤΟΙΧΕΙΑ

Κατηγορία ζεύξης - A50-X
 Αριθμός έγκρισης - 3761-00
 Τιμή D - 16.5 kN
 Τιμή S - 150 κιλά
 Μέγιστο Βάρος Ρυμούλκας - 3500 κιλά (ΣΗΜΕΙΩΣΗ! Για το συνολικό μικ το βάρος, ανατρέξτε στο εγχειρίδιο)

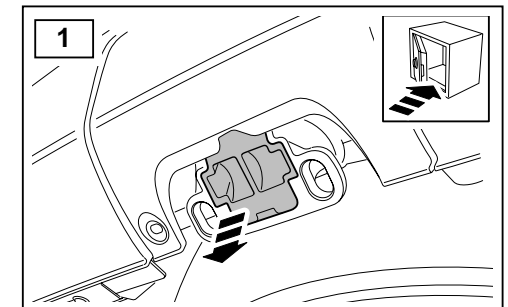
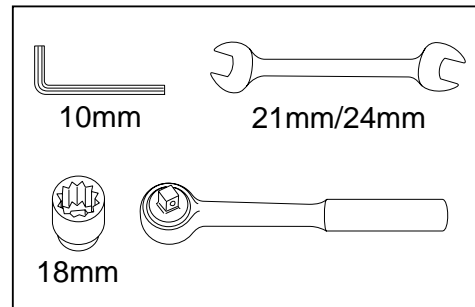
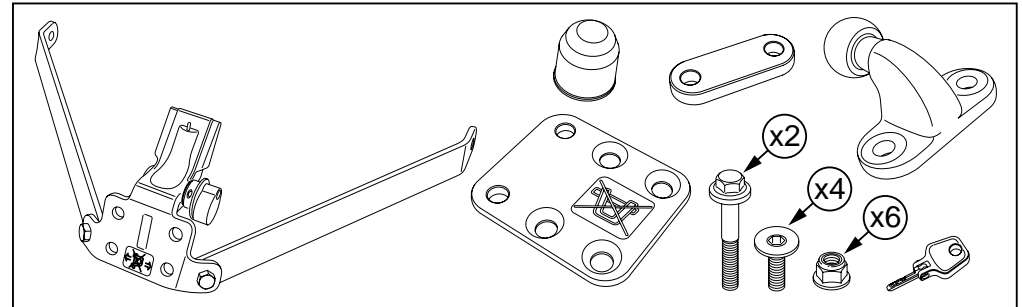
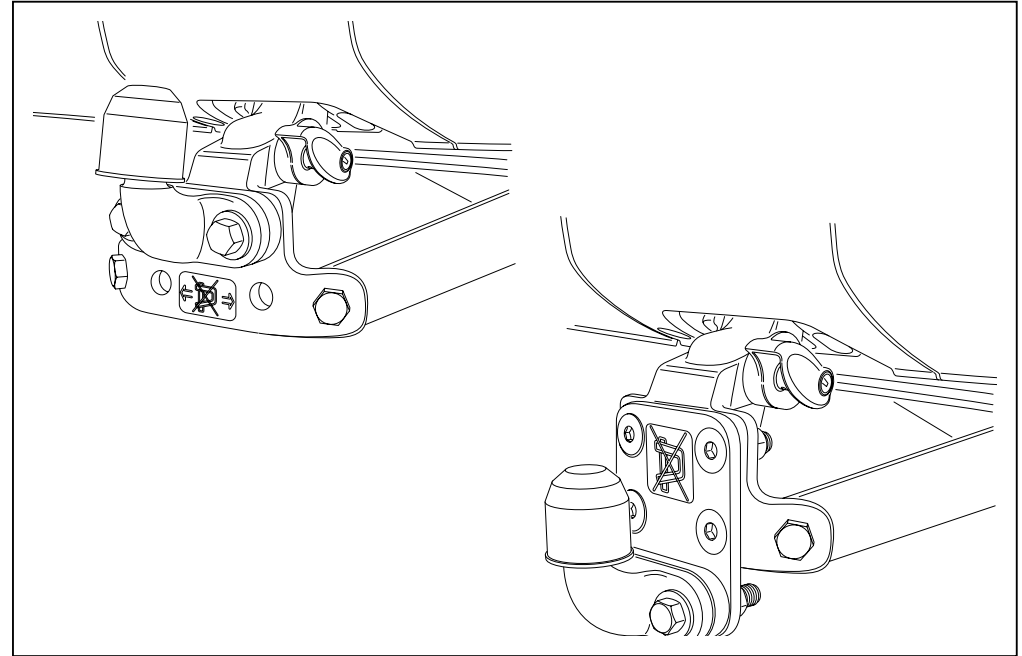
自動車データ

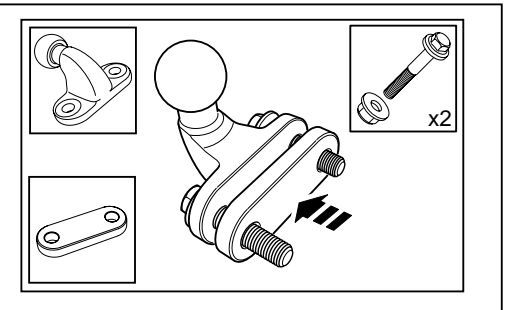
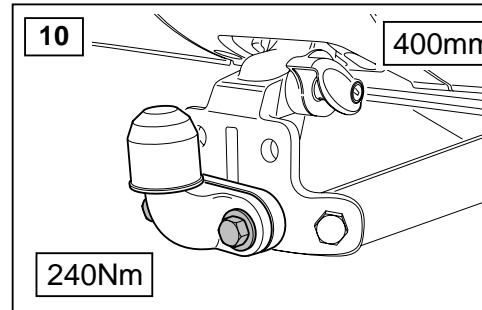
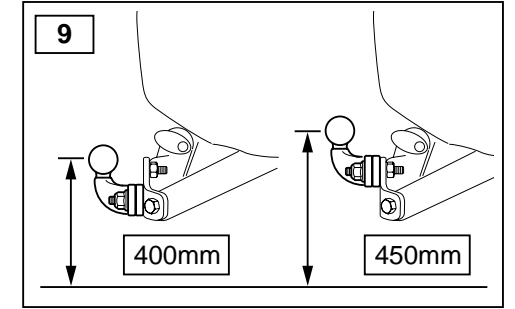
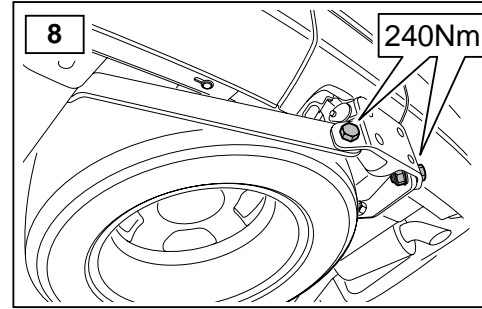
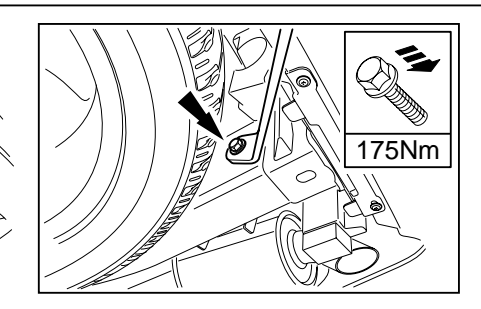
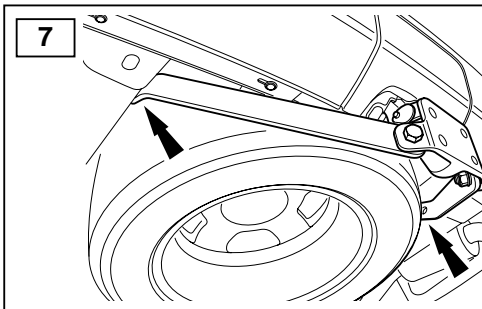
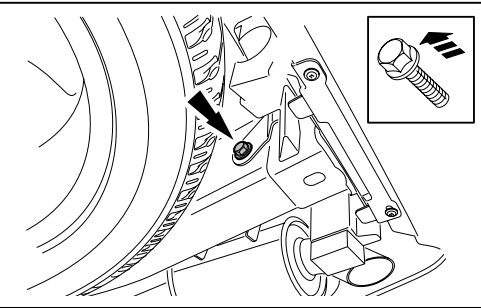
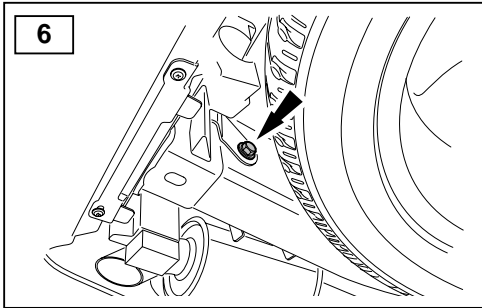
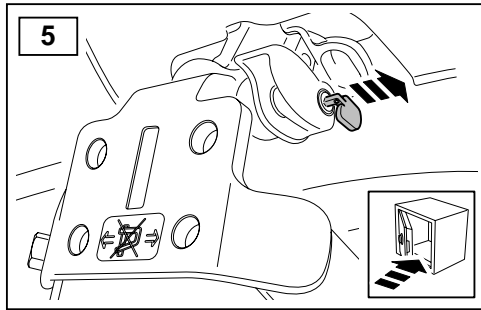
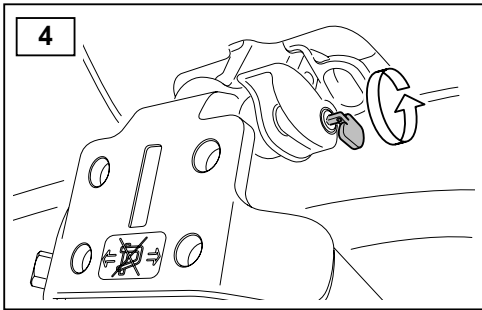
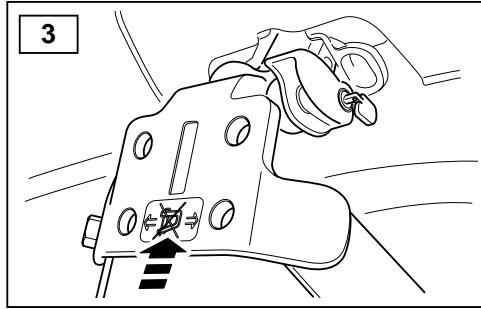
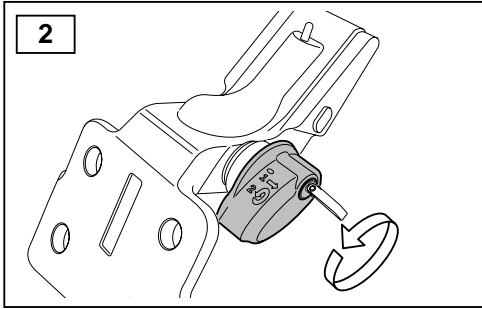
(日)

製造業者 - Land Rover Ltd
 公式モータータイプ - LA
 年以降の - DISCOVERY

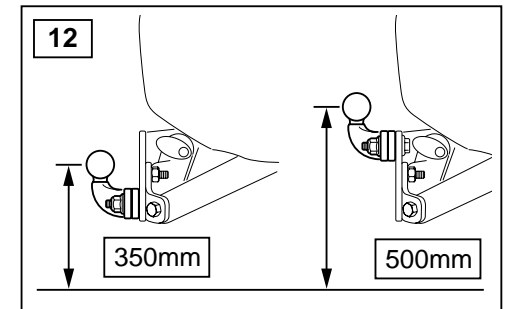
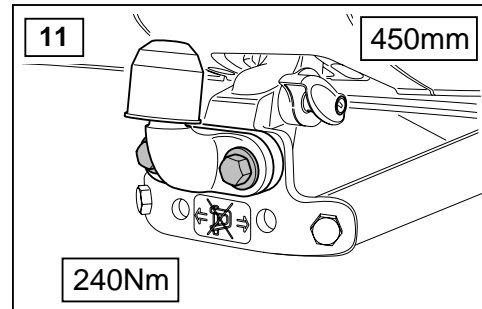
ヒッチメンバー高度調整

カップリング クラス - A50-X
 承認番号 - 3761-00
 D 値: - 16.5 kN
 S 値: - 150kg
 最大トレーラー重量 - 3500kg (注意! 総トレーラー重量については、ノートブック参照)





- GB** 400mm height not to be used with jaw and pin type coupling.
- D** Höhe von 400 mm darf nicht mit Kupplung des Typs "Klemmbacke und Bolzen" verwendet werden.
- F** Hauteur de 400 mm ne pas utiliser avec l'accouplement de type à griffes et à broche.
- I** Con l'accoppiamento a perno e forcella non è possibile usare un'altezza di 400 mm.
- E** La altura de 400 mm no debe usarse con acoplamientos del tipo "mandíbula y perno".
- P** com 400 mm não deve ser utilizado com o acoplamento do tipo "maxila e cavilha".
- NL** Hoogte van 400 mm mag niet worden gebruikt met verbinding van type 'vangnuil koppeling'.
- GR** Δεν πρέπει να επιλέγεται το ύψος των 400mm όταν χρησιμοποιείται ο κοτσαδόρος τύπου «σιαγόναςπείρου».
- H** 400mm 高は、「ジョー&ピン」タイプの連結器と併用できません。





13

350mm

240Nm

x4

x2

GB Warning: Additional plate not to be used with jaw and pin type coupling.

D Achtung: Zusätzliche Scheibe darf nicht mit Kupplung des Typs "Klemmbacke und Bolzen" verwendet werden.

F Avertissement : Plaque supplémentaire à ne pas utiliser avec l'accouplement de type à griffes et à broche.

I Avvertenza: La piastra addizionale non deve essere usata con l'accoppiamento di tipo a perno e forcilla.

E Advertencia: La placa adicional no debe usarse con acoplamientos del tipo "mandíbula y perno".

P Aviso: A placa adicional não deve ser utilizada com o acoplamento do tipo "maxila e cavilha".

NL Waarschuwing: Extra plaat mag niet worden gebruikt met verbinding van type 'vangnui koppeling'.

GR Προειδοποίηση: Η πρόσθετη πλάκα δεν πρέπει να χρησιμοποιείται όταν χρησιμοποιείται ο κοτσαδόρος τύπου «σιγόνιασπίρου».

日 警告 : 追加プレートは、「ジョー&ピン」タイプの連結器と併用できません。

14

500mm

240Nm

x4

350mm

400mm

450mm

500mm

X

X

✓

X